

Montage- en gebruikershandleiding voor infrarood plafondverwarmingspanelen



Deze montagehandleiding hoort bij het product. Lees voordat u de infrarood plafondverwarmingspanelen monteert en in gebruik neemt, deze handleiding aandachtig door. Bij de montagewerkzaamheden dienen de instructies van het installatievoorschrift NEN 1010 in acht worden genomen. In ruimtes met badkuipen of douches moet ook de IEC-norm 60364-7-701 worden gerespecteerd. Respecteer ook zeker de veiligheids- en onderhoudsinstructies in deze handleiding!

Opgelet! Transportschade: Controleer voor de montage de plafondverwarmingspanelen op transportschade. Bij schade aan de behuizing, de isolatie of de aansluitkabel mag het verwarmingspaneel niet op het stroomnet worden aangesloten.

Beoogd gebruik

De infrarood plafondverwarmingspanelen zijn geschikt voor montage in verlaagde plafonds. Ze kunnen gebruikt worden als: aanvullende verwarming of overgangsverwarming, als verwarming van de werkplaats, aan de kassa's, inkomhallen, kantoorruimtes, infostands, wachtzalen, bloemenwinkels, showrooms, enz. plafondverwarmingspanelen kunnen onder bepaalde voorwaarden ook als alleenstaand verwarmingssysteem ingezet worden. In dat geval raden wij aan de warmtebehoefte te berekenen. Daarbij moet u ook de voorschriften van het energiebesparingsbesluit in acht nemen.

Opgelet: plafondverwarmingspanelen zijn niet voorzien van een regelsysteem voor het regelen van de kamertemperatuur. Er moet daarom een temperatuurregelaar in de stroomkabel ingebouwd worden conform de IEC/EN-norm 60730.

Verkeerd gebruik

De infrarood verwarmingspanelen mogen niet ingebouwd worden in ruimtes lager dan 2,30 m. Er mogen geen kasten of andere zaken onder de verwarmingspanelen staan die de vrije uitstraling van de warmtegolven kunnen hinderen. De infrarood verwarmingspanelen mogen niet verticaal als radiator aan wanden worden gemonteerd. Gebruik buitenshuis is verboden. Gebruik voor andere doeleinden dan als verwarmingssysteem is eveneens niet toegestaan. Bij verkeerd gebruik of niet-naleving van deze montagehandleiding vervallen de productaansprakelijkheid van de fabrikant en de kwaliteitsgarantie.

Technische specificaties:

Benaming	Aluminium single	Aluminium dubbel
Afmeting	595 x 595 x 30 mm	1190 x 595x 30 mm
Nominale spanning	230 VAC	230 VAC
Nominaal vermogen (20 °C)	420 watt	840 watt
Nominaal vermogen (90 °C)	350 watt	700 watt
Nominale frequentie	50 Hz	50 Hz
Veiligheidsklasse	I	I
Beschermingsgraad	IP44	IP44
Gewicht	2,1 kg	4,0 kg

Opbouw:

Standaarduitvoering

Behuizing: Aluminium 1 mm met poedercoating
 Verwarmingseenheid: Verwarmingseenheid veiligheidsklasse II
 Interne regelaar: Fabrikant Matsuo Japan
 Veiligheidsbegrenzer: Fabrikant Thermik Deutschland
 Isolatie: 30 mm minerale wol gelamineerd met aluminium



Plafondverwarming (directe straling)

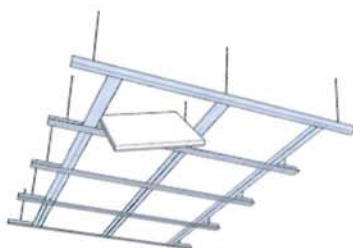


Afvoer van afval
Mag niet bij het huishoudelijk afval

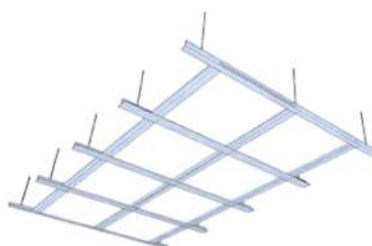


Aarding

Installatie van het plafondverwarmingspaneel



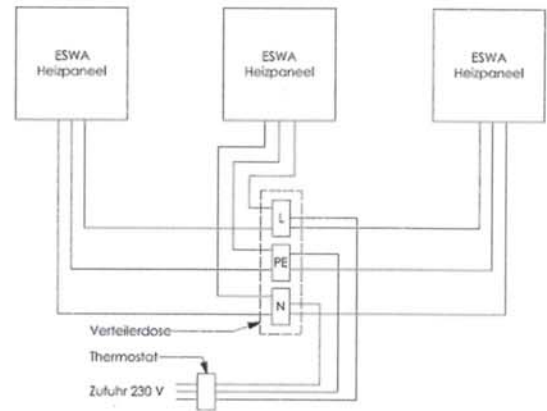
Verwijder het huidige plafondpaneel



Hang het verwarmingspaneel in de plaats

Elektrische aansluiting: Opgelet! Er mogen alleen werkzaamheden worden uitgevoerd wanneer het toestel niet meer onder spanning staat.

Alleen een elektricien met een vergunning mag ESWA infrarood plafondverwarmingssystemen op het stroomnet aansluiten. In de recentste uitgave dient u de norm NEN 1010 in acht te nemen. In ruimtes met badkuipen of douches ook de IEC-norm 60364-7-701. Controleer het toelaatbare vermogen van de stroomkabel. Bij grotere installaties moeten meerdere stroomkringen aangelegd worden conform de installatievoorschriften. Verder moeten ook de voorschriften van de plaatselijke energiedistributeurs in acht genomen worden. ESWA infrarood plafondverwarmingssystemen mogen alleen worden aangesloten op een passende temperatuurregelaar die voldoet aan de IEC/EN-norm 60730. De temperatuurregelaar moet gemonteerd worden conform de voorschriften van de betreffende fabrikant. De verwarmingssystemen moeten aangesloten worden met een scheidingssysteem dat aan elke pool een contactafstand van minstens 3 mm heeft en dat moet ingebouwd worden in de vaste elektrische installatie. Er moet een ALS (aardlekschakelaar) met een lekstroommeting van maximaal 30mA gemonteerd zijn in de toevoerleiding. Als de aansluitkabel van een paneel beschadigd raakt, moet de fabrikant, de klantendienst of een bevoegd persoon deze vervangen. Reparaties binnenin het toestel mogen alleen uitgevoerd worden door de fabrikant of een door de fabrikant gemachtigd vakman.



Gebruikershandleiding voor de plafondverwarmingssystemen.

De infrarood plafondverwarmingssystemen zijn bedoeld als elektrisch plafondverwarmingssysteem. De bedrijfsspanning bedraagt 230 V AC. De warmte wordt overgedragen door middel van straling. Het uitstralend oppervlak kan een oppervlaktetemperatuur hebben van wel 90 °C.

De verwarmingssystemen kunnen aan- en uitgeschakeld worden met de thermostaat. De kamertemperatuur wordt ingesteld door middel van de kamerthermostaat. De gebruikershandleiding van de fabrikant van de gebruikte thermostaat moet eveneens in acht worden genomen.

De infrarood plafondverwarmingssystemen zijn onderhoudsvrij

Opgelet! (Wettelijk voorgeschreven waarschuwing)

Als kinderen of personen met lichamelijke, zintuiglijke of geestelijke beperkingen of met een gebrek aan ervaring de verwarmingssystemen moeten bedienen, moet ervoor gezorgd worden dat dit alleen gebeurt onder toezicht of nadat zij zijn geïnstrueerd door een persoon die voor hun veiligheid verantwoordelijk is en dat ze begrijpen welke gevaren er schuilgaan achter het gebruik van deze panelen.

EG-conformiteitsverklaring

Productnaam: Plafondverwarming

De infrarood plafondverwarmingssystemen zijn in overeenstemming met de CE-norm. Houd u aan de volgende richtlijnen en veiligheidsnormen: Laagspanningsrichtlijn 2014/35 EU; RoHS-richtlijn 2011/65 EU; EMC-richtlijn 2014/30 EU; Richtlijn inzake algemene productveiligheid 2001/95/EC. De certificering volgens DIN/EN 60335-2-30 is in voorbereiding.

