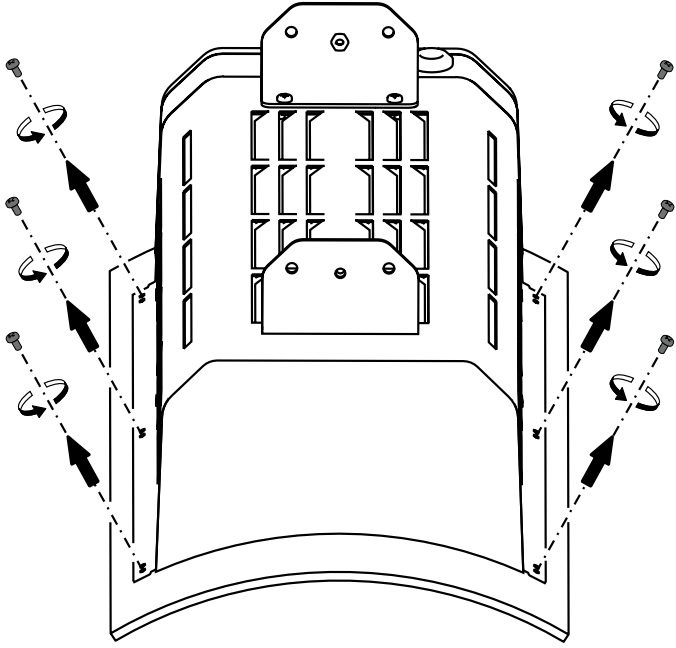
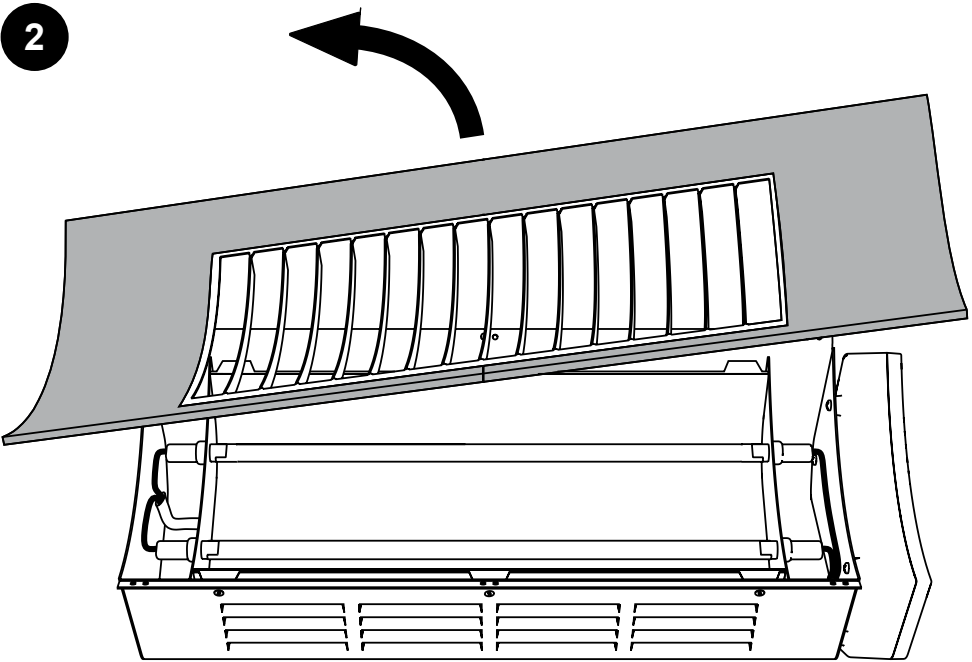


ONLY !

1

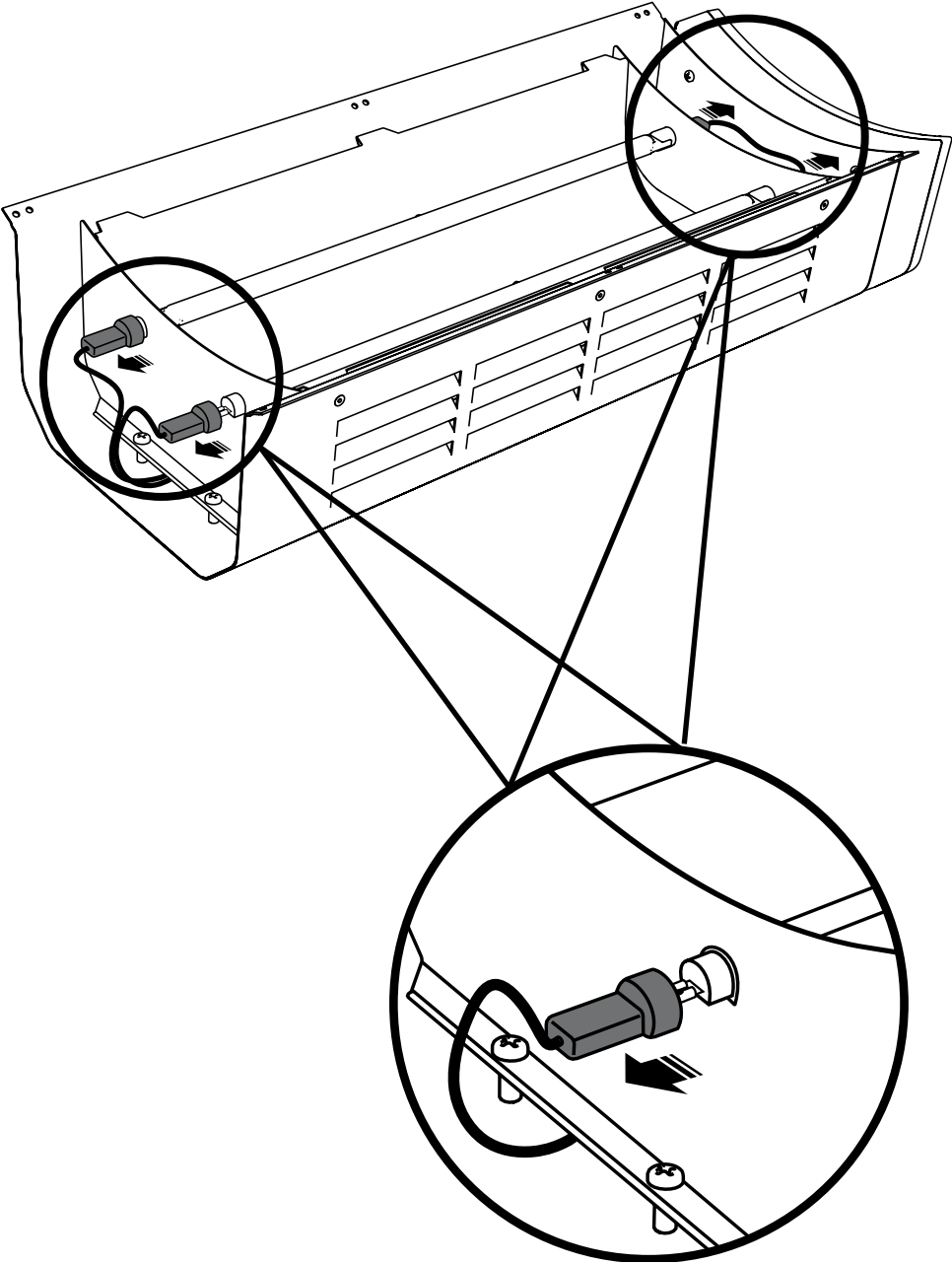


2

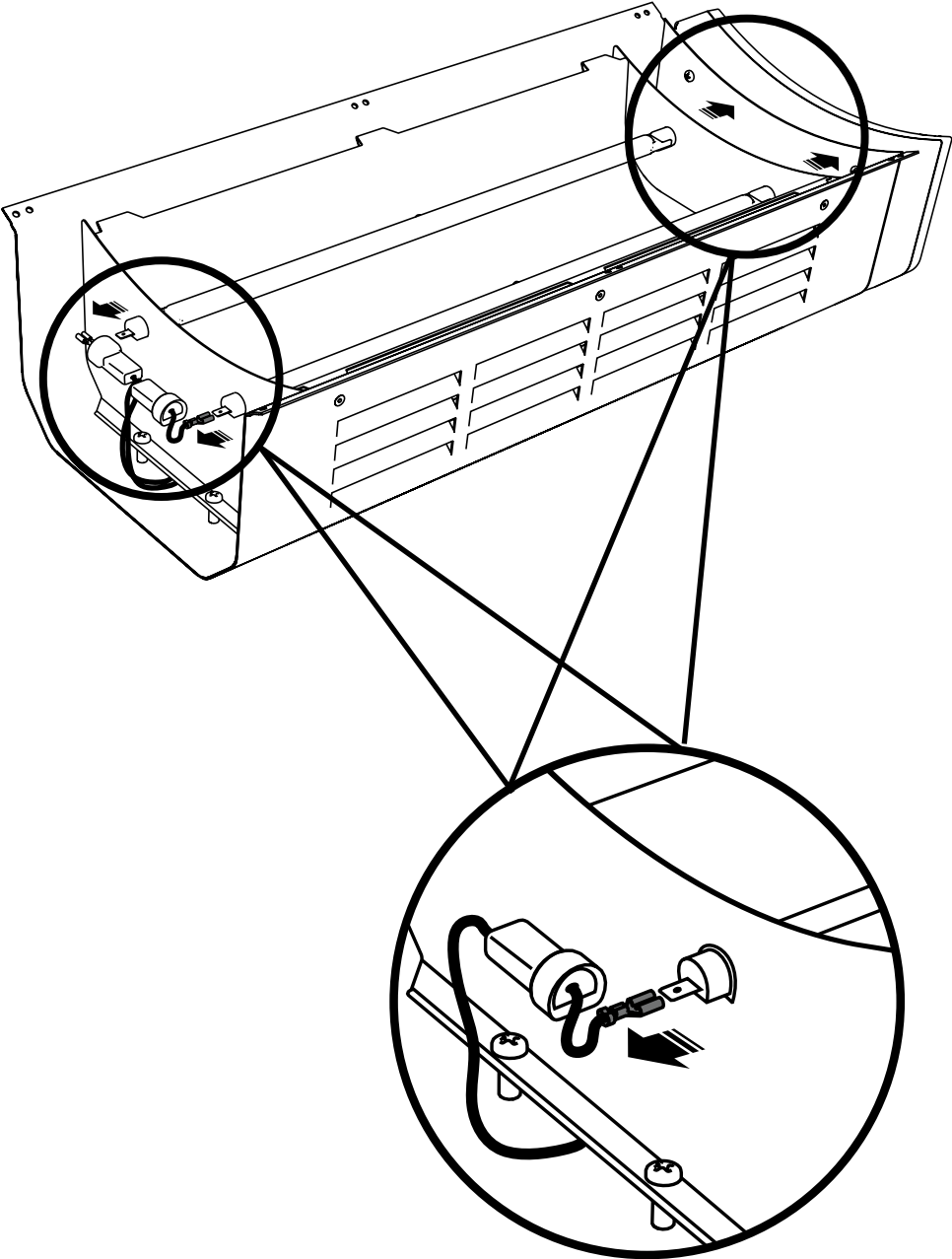


3

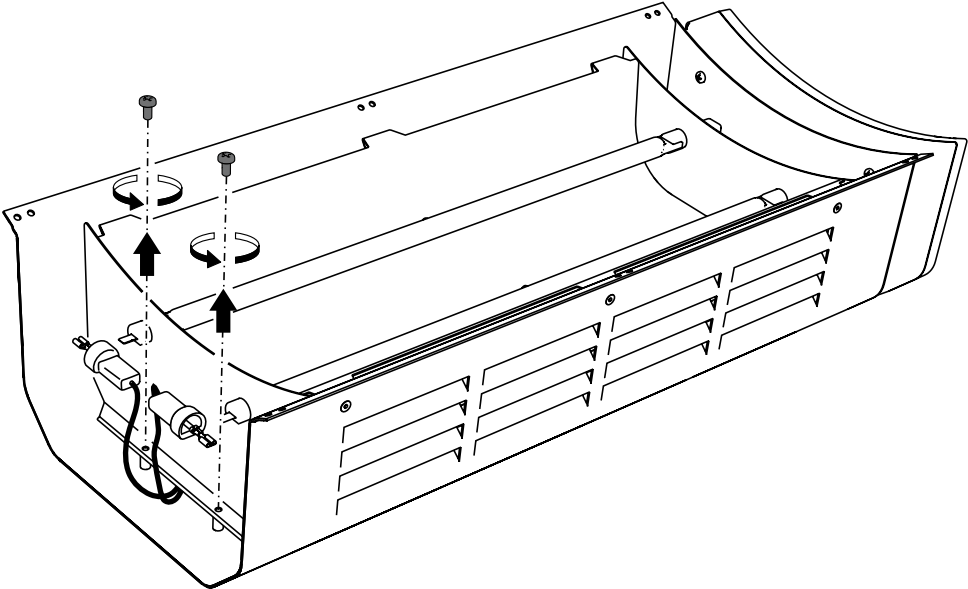
3



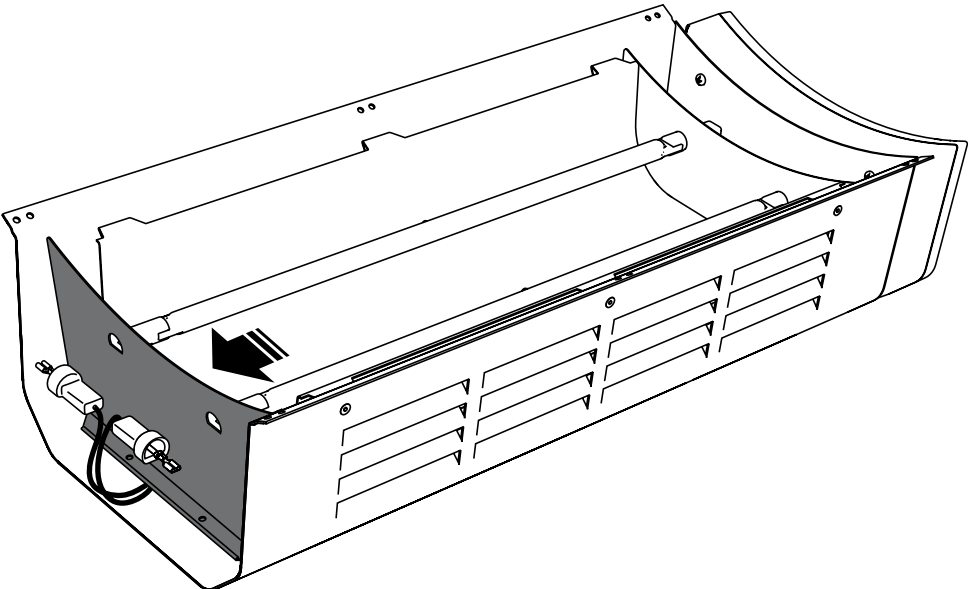
4



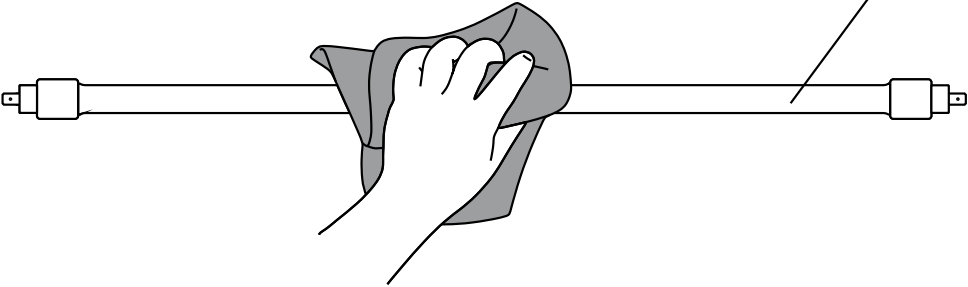
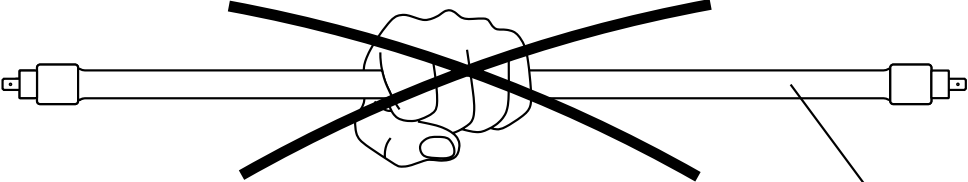
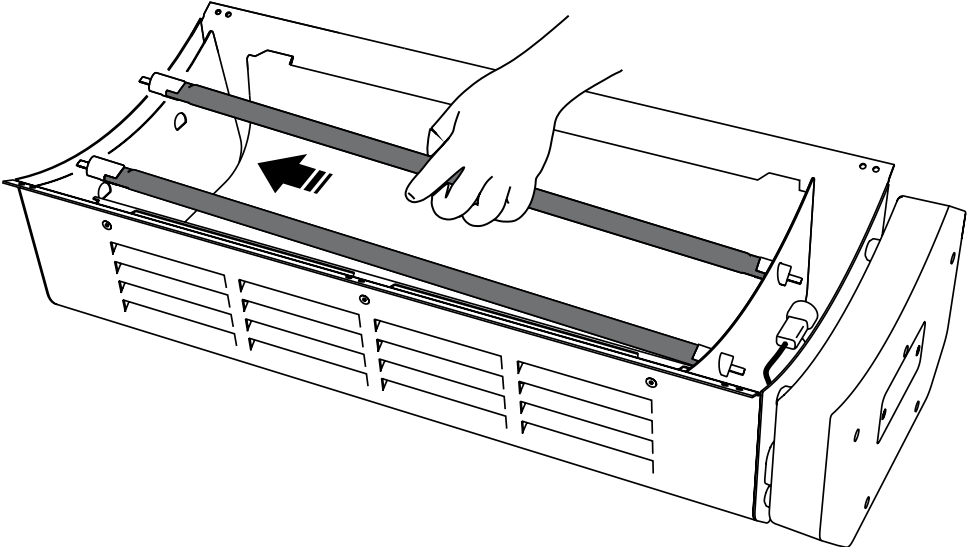
5



6

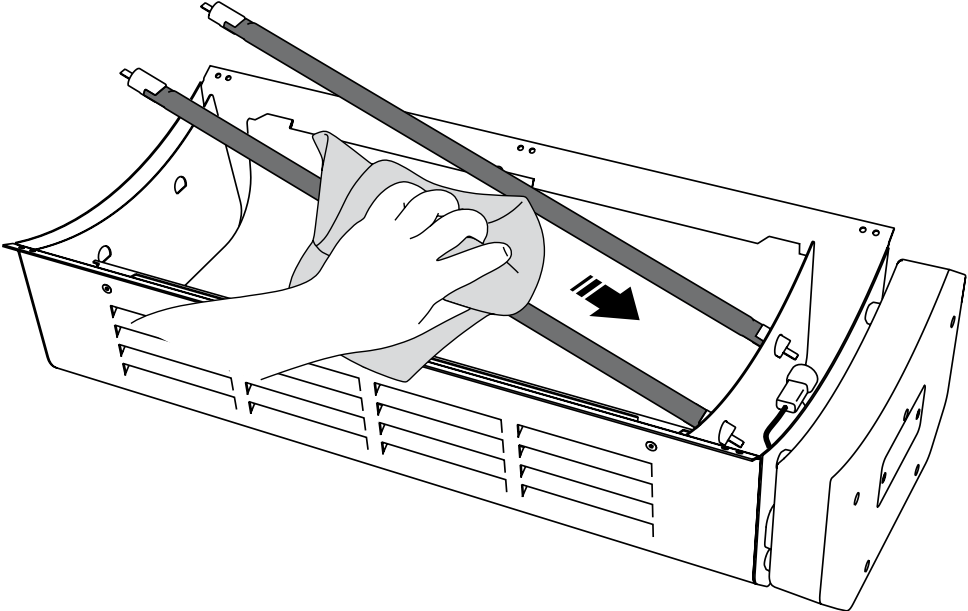


7

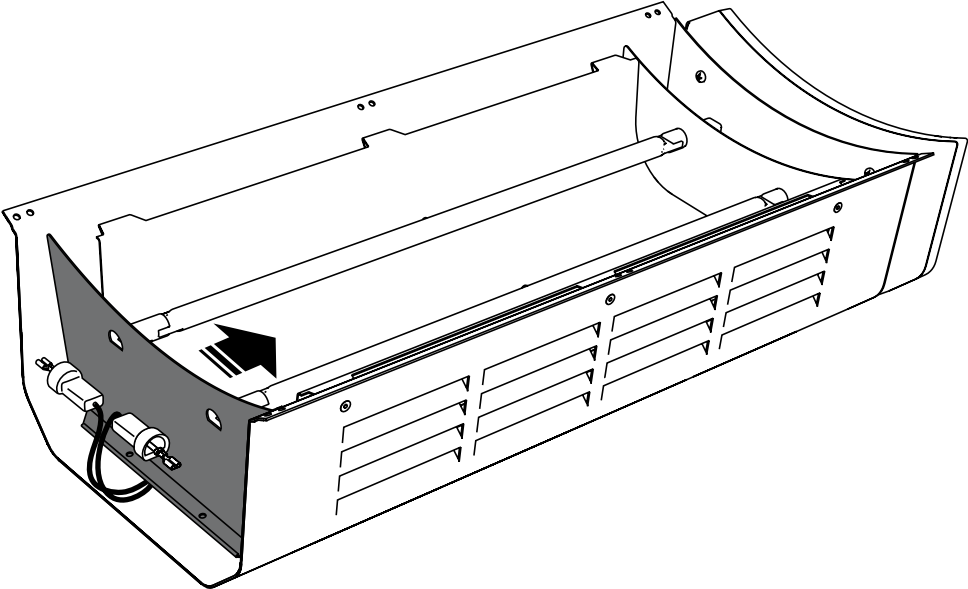


new !

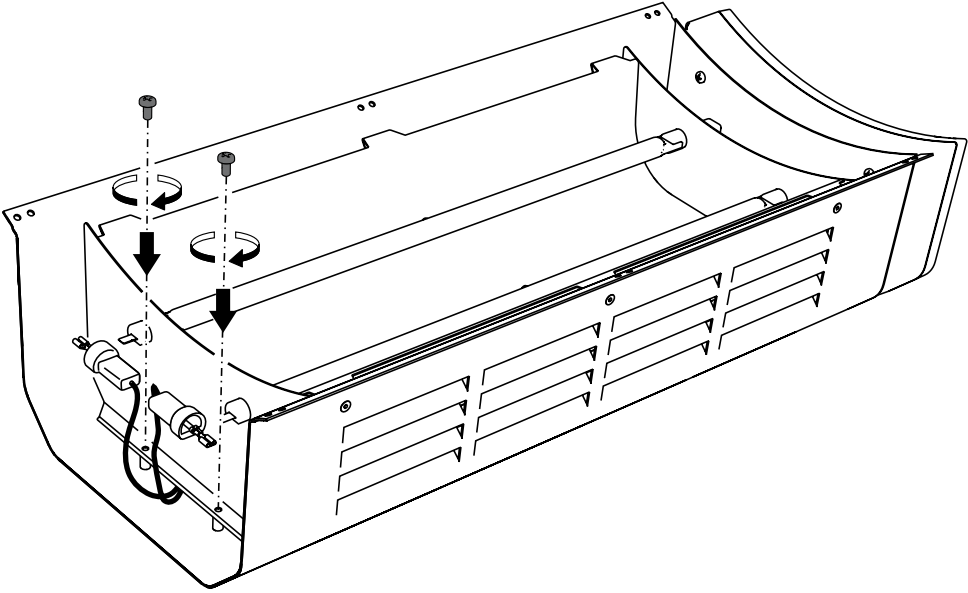
8



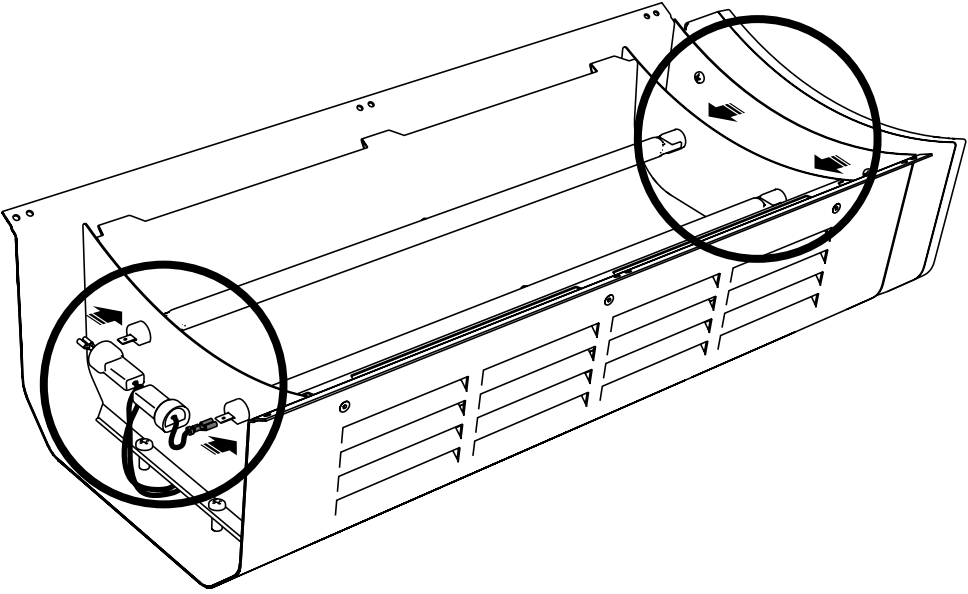
9



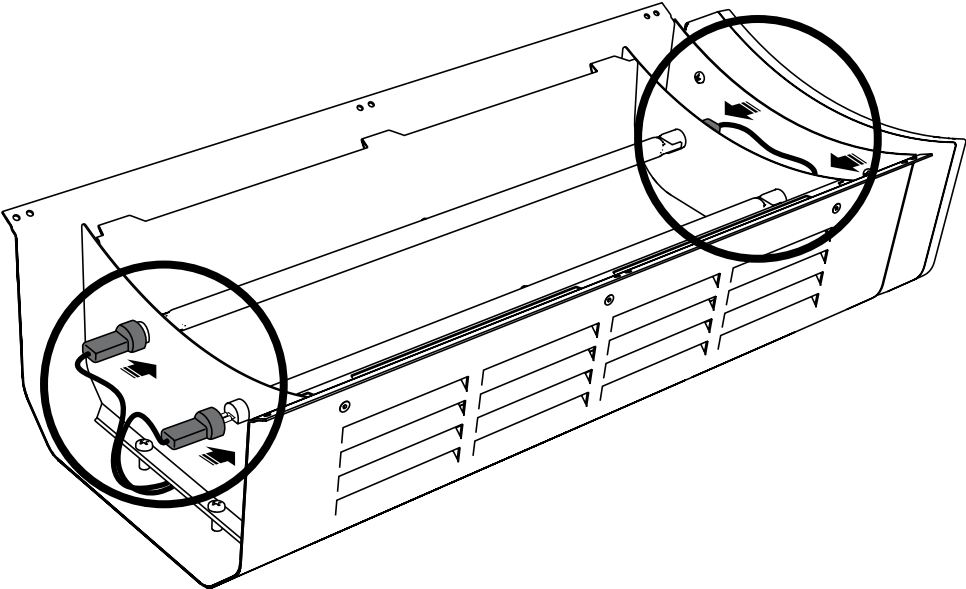
10



11



12



13

